



Kurzbeschreibung

Der MRP Universal Signalgeber ist ein unverzichtbares Werkzeug für jeden Servicemitarbeiter.

Mit Hilfe des MRP kann u.a. die Signalstrecke einer pH oder Redox Messung mit klar definierten Signalen überprüft werden.

Durch automatische Signalfolgen werden lange Wegstecken zwischen Messstelle und Warte reduziert.

Das gesamte Gerät kann über die Windows Software MRPsim ferngesteuert sowie konfiguriert werden. Die Reichweite beträgt im freien Feld ca. 10m.

Konfigurationsoptionen über die Windows Software:

- simulieren eines pH Wertes bei einer speziellen Temperatur
- anpassen der Intervallzeiten
- ansteuern aller vordefinierten Geräte Funktionen
- Überprüfung einer Elektrode (*Lizenz erforderlich*)
- Messen des pH-Wertes/Redoxwertes (*Lizenz erforderlich*)

Technische Daten

Ausgangskenngrößen

Ausgangsspannung -1000mV .. 1000mV
Linearitätsfehler bei R_L < 1 %

Eingangskenngrößen

Eingangsspannung -1000mV .. 1000mV
Linearitätsfehler bei R_L < 1 %

Betriebsart Simulator

- dauerhaft pH4 (25°C)
- dauerhaft pH7 (25°C)
- wechselnd pH4 .. pH7 (25°C), Intervall 2 Minuten (Intervall konfigurierbar über Windows Software)
- schrittweise ansteigend von pH2 .. pH12 (25°C), danach schrittweise absteigend pH12 .. pH2 (25°C)
Schrittweite pH 1, Intervall 30s, (Schrittweite und Intervall konfigurierbar über Windows Software)
- dauerhaft 220mV
- dauerhaft 470mV
- wechselnd 220mV .. 470mV, Intervall 2 Minuten (Intervall konfigurierbar über Windows Software)
- schrittweise ansteigend von -1000mV .. 1000mV, , danach schrittweise absteigend 1000mV .. -1000mV
Schrittweite 100mV, Intervall 30s (Schrittweite und Intervall konfigurierbar über Windows Software)

Betriebsart Elektrodentest

- Es können pH- und Redox-Elektroden überprüft werden.

Betriebsart Messgerät

- Messwerte können mit einer Elektrode erfasst werden.



Bluetooth Anbindung, fernsteuerbar und konfigurierbar über unsere Windows Software MRPsim

Versorgungsenergie

Spannungsversorgung	2xAA
Leistungsaufnahme	0,1VA

Umgebungsbedingungen

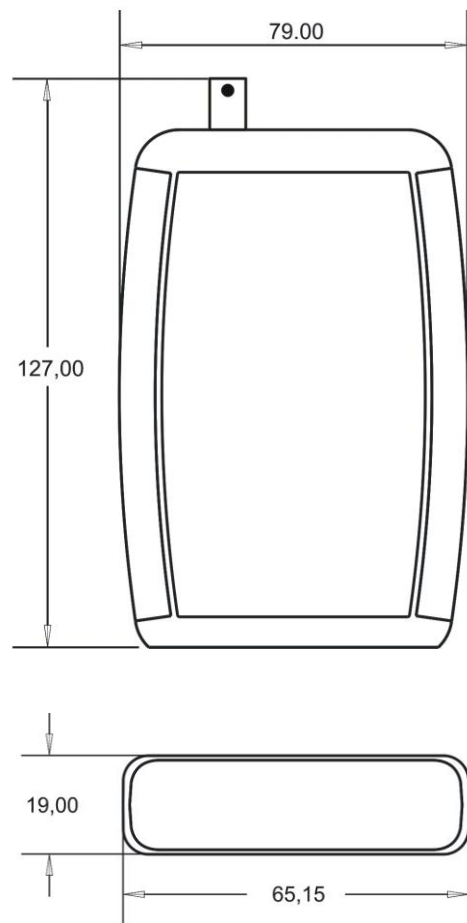
Temperatur	Lagerung -20.. +65°C Betrieb -20.. +65°C
Luftfeuchte	max. 90% rH bei 40°C (nicht kondensierend)
Schutzart	IP 30 (Gehäuse)

Zertifikate und Zulassungen

CE-Zeichen	Das Produkt entspricht allen geltenden europäischen Vorschriften und erfüllt damit die gesetzlichen Vorgaben der EU-Richtlinien.
EMV/EMC	EN 61000 6-1 (3) EN 61000 6-2 (4) EN 61326-1

Aufbau/Anschlusswerte

Anschluss	BNC
Inkl. Anschlusskabel	BNC - Elektrode (S7)
Bluetooth class2	Verbindung mit Windows Software für Konfiguration und Fernsteuerung
Abmessungen	117 x 79 x 19mm
Werkstoff	ABS
Gewicht	0,3 kg



Technische Änderungen vorbehalten

Die CMTLAB GmbH hat alle Anstrengungen unternommen, um sicherzustellen, dass die in den Unterlagen enthaltenen Angaben ausreichend und fehlerfrei sind. Die Haftung des Herstellers für Fehler in den Dokumenten ist auf die Berichtigung der Fehler beschränkt.

Die Unterlagen wurden erstellt um von professionellem und geschultem Personal genutzt zu werden. Sollten sich Fehler oder Ungenauigkeiten in diesem Dokument befinden, begrüßen wir Kundenkommentare als Teil der kontinuierlichen Entwicklung und Verbesserung der Dokumentation aus Sicht des Anwenders. Bitte senden Sie Ihre Kommentare an info@cmtlab.de

Immer die neusten Informationen, Anleitungen und Tipps
QR Code scannen oder unter www.cmtlab.de/mrp

