



Technische Daten

Messgrößen

Leitfähigkeit (konduktiv)	0 – 20,0µS; C = 0,1 0 – 200µS; C = 0,1 0 – 2,00mS; C = 1,0 0 – 20,0mS; C = 1,0
Zellenkonstante	0,1 oder 1,0 je nach Messbereich
Messfrequenz	300Hz oder 2400Hz je nach Messbereich
Messgenauigkeit	± 1%

Eingangskenngrößen

Temperatur	
Temperaturbereich	0 .. +100,0 °C
Temperaturkoeffizient	Manuell

Ausgangskenngrößen

Externe Schnittstellen	Fernsteuerbar über unsere Android App
<i>Option IO:</i>	Digital Input / Alarmrelais 1 potenzialfreier Wechselkontakt, max. 250 V, 6 A, 550 VA <i>Inklusive Option CO und CT</i>
<i>Option IP:</i>	IP-Anbindung (Telnet 10/100Base-T Ethernet) und Logbuch/Schreiberfunktion auf SD-Karte
<i>Option CO:</i>	Galvanisch getrennter Stromausgang 0/4-20mA Genauigkeit: ≤1% vom MB Bürde: 500 Ohm; Registrierbereich: Einstellbar innerhalb des Messbereichs

Option CT:

PT100/PT1000
Temperaturmessung
Inklusive Option CO

Umgebungsbedingungen

Temperatur	Lagerung -20.. +65°C Betrieb -20.. +65°C
Luftfeuchte	max. 90% rH bei 40°C (nicht kondensierend)
Schutzart	IP 65)

Regler

Regelverhalten	Fensterkomparator mit Hysterese
Relais	Ein Relais mit einem potenzialfreien Wechselkontakt, max. 250 V, 6A, 550 VA

Spannungsversorgung

Spannung	18...36V DC
Leistungsaufnahme	max. 2W

Bedienersprachen

Folgende Sprachen sind installiert:

- DEUTSCH (fest einprogrammiert)
- ENGLISCH (vom Kunden per Programmieradapter editierbar)

Zertifikate und Zulassungen

CE-Zeichen	Das Produkt entspricht allen geltenden europäischen Vorschriften und erfüllt damit die gesetzlichen Vorgaben der EU-Richtlinien.
EMV/EMC	EN 61000 6-1 (3) EN 61000 6-2 (4) EN 61326-1

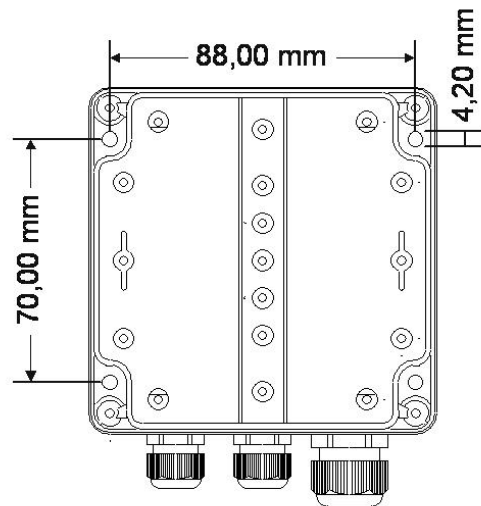
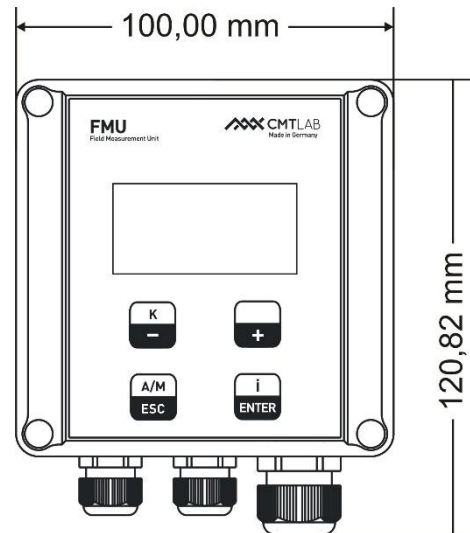
Aufbau/Anschlusswerte

Werkstoff	ABS
Abmaße	116x100x60mm
Gewicht	0,6 kg
Anschluss	Schraubklemmen

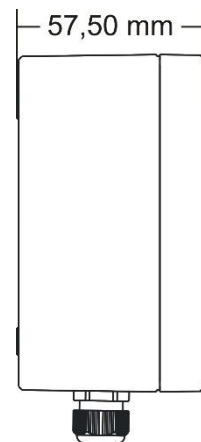
Lieferumfang

- 1 x FMU-LF
- 1 x FMU-CA-USB

ARTIKEL	BESTELLNUMMER	Temperaturmessung	galv. getr. Stromausgang	Digital Input/Alarmrelais	IP-Schnittstelle + Logbuch	18..36V DC, 52W
FMU-LF-00-24	10.10.3316					X
FMU-LF-CO-24	10.10.3317		X			X
FMU-LF-CT-24	10.10.3318	X	X			X
FMU-LF-IO-24	10.10.3319	X	X	X		X
FMU-LF-IP-24	10.10.3320	X		X	X	X



Maße und Lage der Befestigungslöcher



Technische Änderungen vorbehalten

Die CMTLAB GmbH hat alle Anstrengungen unternommen, um sicherzustellen, dass die in den Unterlagen enthaltenen Anweisungen ausreichend und fehlerfrei sind. Die Haftung des Herstellers für Fehler in den Dokumenten ist auf die Berichtigung der Fehler beschränkt.

Die Unterlagen wurden erstellt um von professionellem und geschultem Personal genutzt zu werden. Sollten sich Fehler oder Ungenauigkeiten in diesem Dokument befinden, begrüßen wir Kundenkommentare als Teil der kontinuierlichen Entwicklung und Verbesserung der Dokumentation aus Sicht des Anwenders. Bitte senden Sie Ihre Kommentare an info@cmtlab.de

Immer die neusten Informationen, Anleitungen und Tipps
QR Code scannen oder unter www.cmtlab.de/fmu

