



Technische Daten

Umgebungsbedingungen





Temperatur	Lagerung	10.. +30°C (frostsicher!)
	Betrieb	-5.. +80°C
Druckbereich		≤ 5 bar

Aufbau/Anschlußwerte

Messbereich	-1500 ... 1500mV
Kopf	GSA mit Steckhülse Pg 13,5 (abnehmbar)
Schaftlängen	120 mm
Schaftdurchmesser	12 mm
Schaftmaterial	Glas
Ableitsystem	Ag/AgCl
Elektrolyt Gel	3 mol KCl, AgCl-frei
Diaphragma	Teflon-Ring-Diaphragma
Messelement	Platinkuppe
Gewicht	40g

RGTP-01

Anwendungsbereich

-  Labormessungen
-  Industrielle Wasseraufbereitung
-  Schwimmbäder
-  Trinkwasser Aufbereitung

Technische Änderungen vorbehalten.

Beschreibung

Die Auswahl der richtigen Redox-Sonde bezieht sich hauptsächlich auf die Art des Messmediums. Folgende Grundregel kann befolgt werden:

Platin-Sensor bei reduzierenden Medien, z.B. Chromatreduktion, Chlordosierung in Schwimmbädern.

Gold-Sensor bei oxidierenden Medien, z.B. Cyanidoxidation, Nitritoxidation, Ozonmessung, Wasserstoffperoxidmessung

Im Temperaturbereich unter $-15\text{ }^{\circ}\text{C}$ können die Elektroden durch Gefrieren des Innenpuffers und Innenelektrolyts beschädigt werden.

Die Elektroden sind mit einer Hülse versehen, in der sich eine Spezialflüssigkeit befindet. Die Flüssigkeit verhindert ein Austrocknen der Sensorelemente.

Zum Kalibrieren und Messen muss die Hülse abgenommen werden. Trocken gelagerte Elektroden müssen vor Gebrauch 24 Stunden gewässert werden, sonst kommt es zu starken Drifterscheinungen.

Wenn zur Aufbewahrung der Elektrode nicht mehr die Flüssigkeitsgefüllte Hülse verwendet wird, muss die Elektrode in einer KCl-Lösung, z.B. 3-molar, oder Pufferlösung aufbewahrt werden. **Nicht in destilliertem Wasser lagern!**

Jede neu angeschlossene Elektrode muss kalibriert werden. Bei Elektroden ist eine Zweipunkt-Kalibrierung erforderlich. Hierzu müssen Pufferlösungen verwendet werden.

Bitte beachten Sie die Kalibrieranweisung des Messgeräteherstellers!

Die Häufigkeit einer Kalibrierung oder Kontrolle der Messelektrode ist von den Einsatzbedingungen (Verschmutzung, chemische Belastung) abhängig.

Eine Reinigung der Messkette ist vor jeder Kalibrierung erforderlich. Zur Reinigung können erfahrungsgemäß folgende Mittel verwendet werden:

Bei fettigen und öligen Verschmutzungen:

- ♦ tensidhaltige Reiniger

Bei Kalkablagerungen und Metallhydroxidbelägen:

- ♦ verdünnte Salzsäure (3%)

Bei sulfidhaltigen Ablagerungen (z.B. im Kläranlagen-Bereich):

- ♦ ein Reinigungsgemisch aus verdünnter Salzsäure (3%) und Thioharnstoff (handelsüblich).

Bei eiweißhaltigen Medien (Messungen im Lebensmittelbereich):

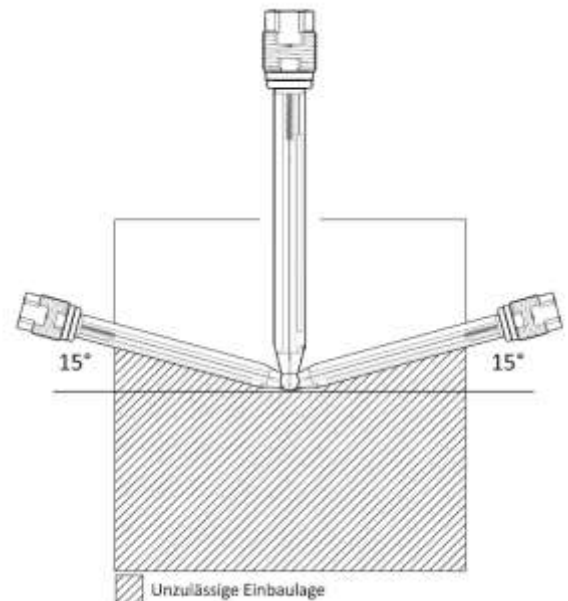
- ♦ ein Reinigungsgemisch aus verdünnter Salzsäure (0,1-molar) und Pepsin (handelsüblich).

Als Regenerationslösung für sehr träge Elektroden ein flusssäurehaltiges Gemisch aus Salpetersäure (10%) und Ammoniumfluorid (50 g/l).

Warnung!

Beim Umgang mit stark sauren oder alkalischen Lösungen Schutzvorschriften beachten. Nach der Reinigung alle Teile grundsätzlich mit Leitungswasser nachspülen.

Elektroden müssen so eingebaut werden, dass sie max. 85° von der Senkrechten abweichen. Diese Vorschrift gilt auch bei der Kalibrierung der Elektroden.



RGTP-01

Beim Anschluss der Elektrode mit einem Koaxialkabel (z.B. SAK-03) ist unbedingt darauf zu achten, dass die schwarze Isolierschicht zwischen Kupfergeflecht und der Polyethylen-Isolierung des Innenleiters vollständig ab isoliert wird. Wird der Isolierschicht nicht entfernt, so entsteht ein Nebenschluss zur Elektrode. Dies hat zur Folge, dass nur noch verminderte oder keine Steilheit mehr vorhanden ist.